



**MMS**  
MODÜLER SU DEPOLARI



**MMS**  
MODÜLER SU DEPOLARI



0212 520 06 34  
0551 520 34 34

## ŞİRKET PROFİLİ



MMS modüler Sudepoları kuruluşundan bu yana geçen süre içerisinde temel vizyon olarak belirlediği hızlı kaliteli evrensel standartlarda uzmanlaşmış üretim ve hizmet anlayışının tüm Türkiye ve tüm dünyayı kapsayacak şekilde hızla sürdürmektedir.

MMS modüler su depoları markası ile modüler su depoları alanında tüm Türkiye’de başarısını ve kalitesini kısa sürede kanıtlamış oldu.

MMS su depoları ; prizmatik modüler paslanmaz su deposu, prizmatik modüler Galvaniz su deposu, prizmatik modüler özel kaplamalı su deposu, silindirik ve prizmatik tip kaynaklı su deposu konularında üretimlerini devam ettirmektedir.

Firmamız son teknolojileri yakından takip etmekte olup müşterilerinin ihtiyaçlarını sürekli yeni yenilenerek cevap vermektedir.



## KULLANIM YERLERİ, KULLANIM ALANLARI VE AVANTAJLARI

### KULLANIM ALANLARI

- Kullanım suyu deposu
- Yangın suyu deposu
- Tarımsal sulama deposu

### KULLANIM YERLERİ

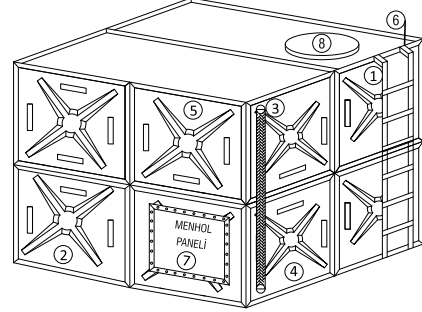
- Konutlar
- Kamu kurumları
- Özel kurum ve kuruluşlar
- Oteller
- Hastaneler
- Eğitim kurumları
- Alışveriş merkezleri
- Parklar ve bahçeler
- Endüstriyel tesisler
- Tarım ve hayvancılık tesisleri

### KULLANIM AVANTAJLARI

- Tamamen modüler ve civatalı konstrüksiyondan oluşmaktadır!...
- Demonte gelen depo modüllerinin nakliyesi, yatay ve düşey taşınması ve montajı kolaydır!...
- Dar yerlerden parçalar halinde geçip montaj mahaline kolaylıkla taşınabilir!...
- Kaynaklı imal edilmiş ve betonarme su depolarına oranla çok daha ekonomik, dayanıklı ve hijyeniktir!...
- Prizmatik modüler su depoları; Küf, Mantar, Bakteri ve Yosun oluşturmaz!...

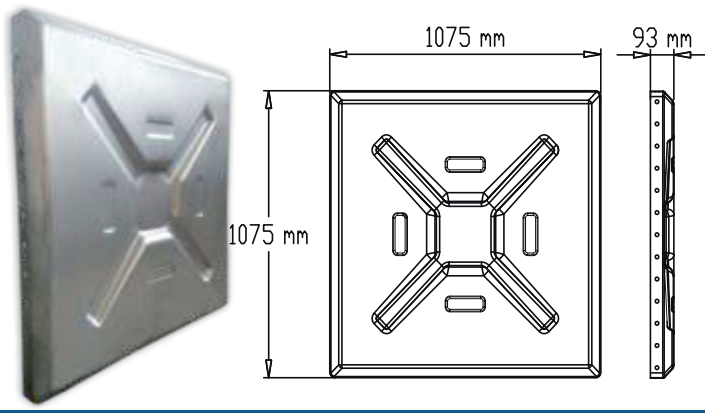
### MODÜLER DEPO AKSESUARLARI

- 1- DEPO DOLUM
- 2- POMPA EMİŞ
- 3- SEVİYE GÖSTERGESİ
- 4- BOŞALTMA MANŞONU
- 5- TAŞMA MANŞONU
- 6- MERDİVEN
- 7- YAN MENHOL KAPAĞI
- 8- ÜST DEPO KAPAĞI

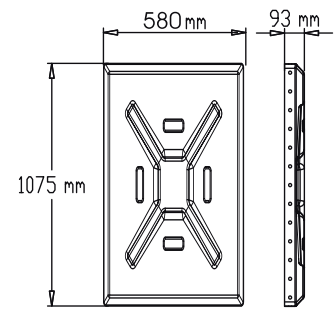


Modül Genel Görünümü

Modül Teknik Görünümü



Modül Teknik Görünümü



## PRİZMATİK MODÜLER SU DEPOLARI MALZEME SEÇENEKLERİ

### MALZEME ÇEŞİTLERİ

- AISI 304 Paslanmaz Çelik
- AISI 316 Paslanmaz Çelik
- Galvanizli Çelik
- Sıcak Daldırma Galvaniz Kaplamalı Çelik
- Özel Kaplamalı Çelik

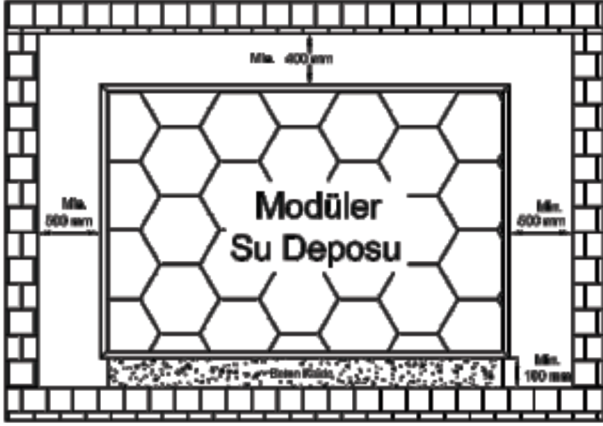
Prizmatik modüler su depolarının malzeme seçiminde, deponun kullanım amacı ve depolanacak suyun içeriğinin bilinmesi önem arz etmektedir!...



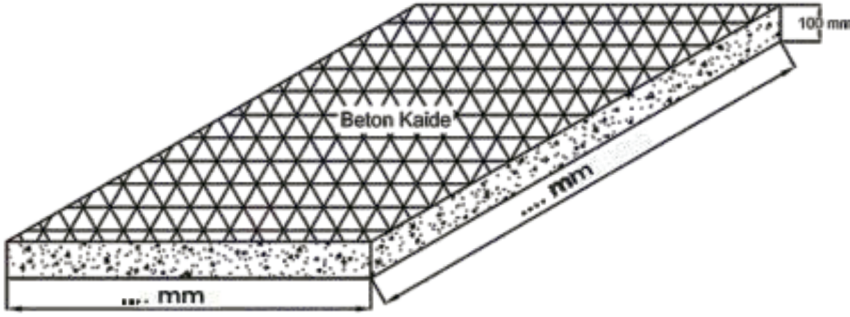
## DEPO VE BETON KAİDE YERLEŞİMİ

### BETON KAİDE YAPIMINDA VE DEPO YERLEŞİMİNDE DİKKAT EDİLMESİ GEREKEN HUSUSLAR:

\*\*\* Deponun koyulacağı alan ölçümü yapılırken birbirine en yakın yerlerden yapılmalıdır. Kolon, kiriş kapı veya tesisat ( kalorifer, pimaş v.b. ) çıkıntılar göz önünde bulundurulmalıdır.

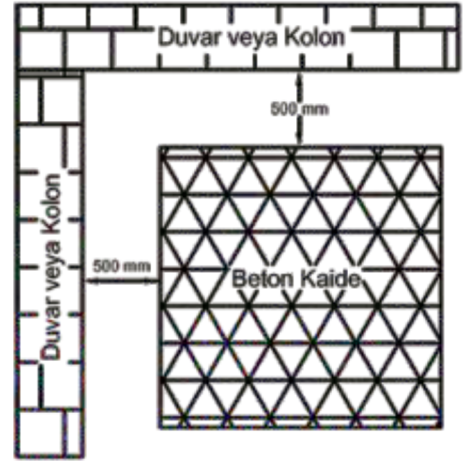


**Çok Önemli Not:** Kaide Betonunu belirtilen ölçülerde yapılmalıdır, kesinlikle daha büyük veya daha küçük olmamalıdır...



Kaide Betonunu Ölçüleri

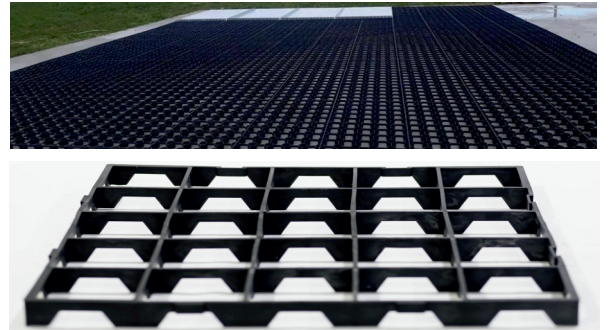
- Dikkat!**
1. Depo çevresindeki çalışma boşluğu minimum 500 mm olmalıdır.
  2. Beton kaide, C25 Kalitesinde düzgün yüzeyli ve pürüzsüz olmalıdır.
  3. Deponun monte edileceği mahalde üstten minimum 400 mm çalışma boşluğu bırakılmalıdır.
  4. Ölçüler mm cinsindedir. Kaide günyesinde terazili olarak atılmalıdır. Meyil kesinlikle verilmemelidir.



Kaide Betonunu Üst Görünüşü

### MODÜLER PLASTİK KAİDE

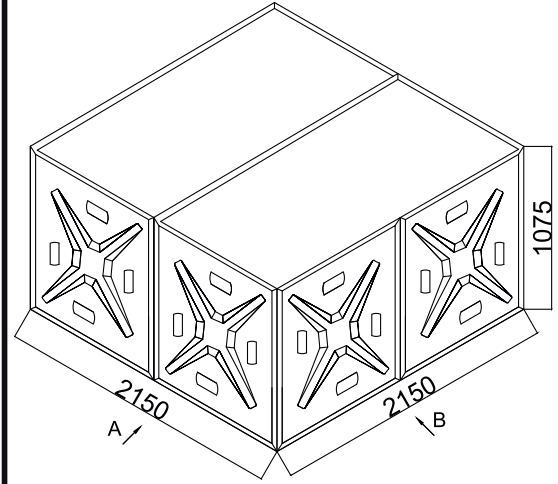
Zemini kaplamalı olan veya beton kaide yapımının problem olduğu yerlerde talep edilmesi halinde plastik modüler kaideler kullanılabilir.



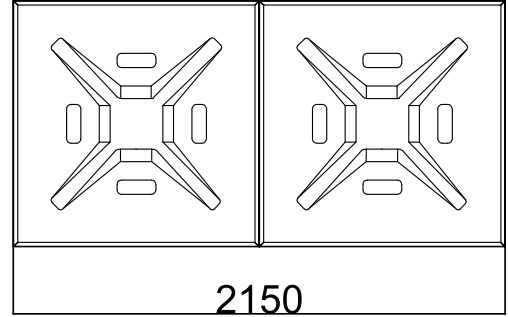
## KAPASİTE LİSTESİ

Kapasite (m <sup>3</sup> )	Ebatlar ( mm )		
	En A-Görünüşü	Boy B-Görünüşü	Yükseklik
1,25	1075	1075	1075
2,5	1075	2150	1075
3,7	1075	3225	1075
5	1075	4300	1075
5	2150	2150	1075
6	1075	5375	1075
7,5	2150	3225	1075
10	2150	4300	1075
11	3225	3225	1075
12,5	2150	5375	1075
15	2150	6450	1075
15	3225	4300	1075
18,5	3225	5375	1075
20	4300	4300	1075

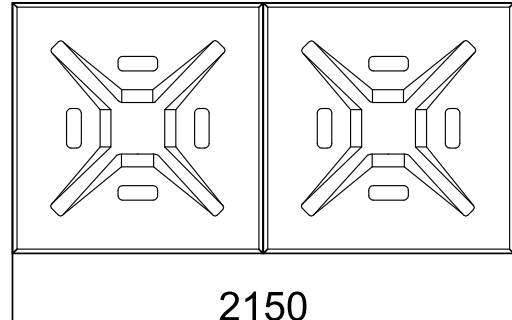
## TEKNİK GÖRSEL



Perspektif Görünüşü



A-Görünüşü



B-Görünüşü

## ÖRNEK DEPO GÖRSELİ

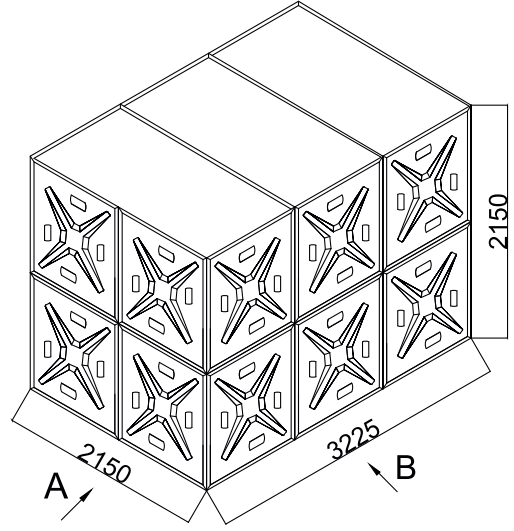


# İKİ KATLI DEPOLAR

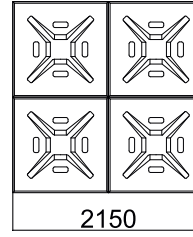
## KAPASİTE LİSTESİ

Kapasite (m <sup>3</sup> )	Ebatlar ( mm )		
	En A-Görünüşü	Boy B-Görünüşü	Yükseklik
2,5	1075	1075	2150
5	1075	2150	2150
6	1325	2150	2150
7,5	1075	3225	2150
10	1075	4300	2150
10	2150	2150	2150
12,5	2150	2650	2150
12,5	1075	5375	2150
15	2150	3225	2150
20	2150	4300	2150
22,5	3225	3225	2150
25	2150	5375	2150
30	2150	6450	2150
30	3225	4300	2150
35	3725	4300	2150
37,5	3225	5375	2150
40	4300	4300	2150
45	3225	6450	2150
50	4300	5375	2150
52	3225	7525	2150
60	4300	6450	2150
62	5375	5375	2150
70	4300	7525	2150
75	5375	6450	2150
80	4300	8600	2150
87	5375	7525	2150
90	6450	6450	2150
100	5375	8600	2150
104	6450	7525	2150
119	6450	8600	2150
134	6450	9675	2150
139	7525	8600	2150
159	8600	8600	2150
179	8600	9675	2150
199	8600	10750	2150
224	9675	10750	2150
249	10750	10750	2150
273	10750	11825	2150
300	11825	11825	2150

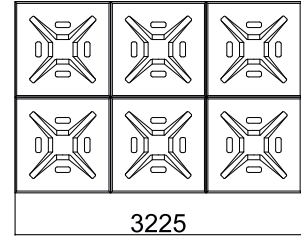
## TEKNİK GÖRSEL



Perspektif Görünüşü



A-Görünüşü



B-Görünüşü

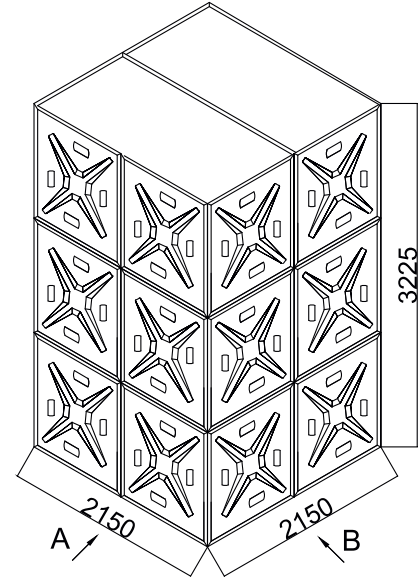
## ÖRNEK DEPO GÖRSELİ



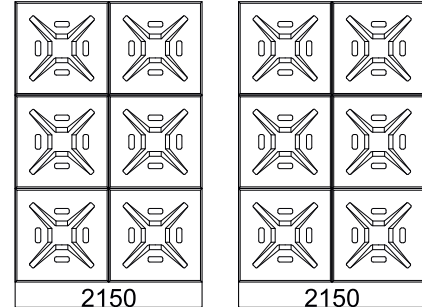
## KAPASİTE LİSTESİ

Kapasite (m <sup>3</sup> )	Ebatlar ( mm )		
	En A-Görünüşü	Boy B-Görünüşü	Yükseklik
3,7	1075	1075	3225
7,5	1075	2150	3225
11	1075	3225	3225
15	1075	4300	3225
15	2150	2150	3225
18,5	1075	5375	3225
22,5	2150	3225	3225
30	2150	4300	3225
33,5	3225	3225	3225
37,5	2150	5375	3225
45	2150	6450	3225
45	3225	4300	3225
56	3225	5375	3225
60	4300	4300	3225
67	3225	6450	3225
75	4300	5375	3225
78	3225	7525	3225
90	4300	6450	3225
93	5375	5375	3225
104	4300	7525	3225
112	5375	6450	3225
119	4300	8600	3225
134	6450	6450	3225
149	5375	8600	3225
157	6450	7525	3225
168	5375	9675	3225
179	6450	8600	3225
201	6450	9675	3225
209	7525	8600	3225
239	8600	8600	3225
268	8600	9675	3225
302	9675	9675	3225

## TEKNİK GÖRSEL



Perspektif Görünüşü



A-Görünüşü

B-Görünüşü

## ÖRNEK DEPO GÖRSELİ



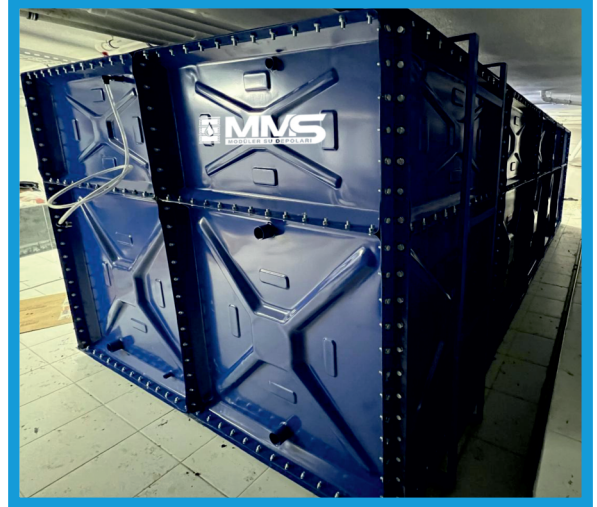


Özel Kaplamasıyla Daha Uzun Ömürlü  
Özel kaplamalı depolar korozyona dayanıklı olduğu için tercihen kullanım suyu depolarında, havuz denge depolarında, kuyu suyu kullanılan depolarda asitli sularda üzerindeki kaplamasında dolayı kullanılmaktadır. Özel kaplaması sayesinde paslanmaz ve galvaniz depolara göre daha uzun ömürlü ve daha sağlıklı kullanım sağlar.

## AVANTAJLARI

- 1- Korozyona karşı dayanma gücü yüksektir (deniz suyu, kuyu suyu gibi)
- 2- Kaplama tercihe göre paslanmaz depolara ve galvaniz depolara uygulanabilir.
- 3- Kaplamalı depoların bakım maliyeti diğer depo türlerine göre daha uygundur.
- 4- Kaplamalı depolar diğer depo türlerinde meydana gelen bakteri, korozyon vb. sorunlar oluşturmaz.
- 5- Özel kaplama uygulamalarımız galvaniz çelik üzerine yapıldığından ekstra mukavemetlidir.
- 6- Özel kaplama uygulaması neme, rutübet ve terlemeye karşı ekstra dayanıklıdır.
- 7- Darbelere ve çizilmelere karşı dayanıklıdır.
- 8- Montajı ve taşınması parçalar halinde olduğu için basittir.
- 9- Her türlü ortamda kullanılabilir ( Açık - Kapalı alanlarda ve toprak altında da kullanılabilir )





**KOROZYONA KARŞI EKSTRA DAYANIKLI  
ÖZEL KAPLAMALI PRİZMATİK  
MODÜLER SU DEPOLARI**



# PRİZMATİK MODÜLER SU DEPOLARI UYGULAMALARIMIZDAN BAZILARI



Tüm Referans Listemizi Görmek İçin  
[www.mmssudepolari.com.tr](http://www.mmssudepolari.com.tr)  
Adresimizi Ziyaret Edebilirsiniz!...



# PRİZMATİK MODÜLER SU DEPOLARI UYGULAMALARIMIZDAN BAZILARI



Tüm Referans Listemizi Görmek İçin  
[www.mmssudepolari.com.tr](http://www.mmssudepolari.com.tr)  
Adresimizi Ziyaret Edebilirsiniz!...



## Deponuzu sağlıklı koşullarda, uzun yıllar güvenle kullanabilmeniz için;

- Deponun üzerindeki bağlantı ağzlarını tesisata uygun şekilde bağlayınız. bağlantı ağzlarını körlemeyiniz.
- Deponun üzerindeki su doldurma ve pompa emiş hattına mutlaka pislik tutucu bağlayınız.
- Deponun montajı tamamlandıktan sonra depoya kesinlikle itirme, çekme gibi müdahalelerde bulunmayınız.
- Deponun kendisi ve içindeki su iletkenidir. Her türlü elektrik tesisatı ve elektrik tesisatı kablolarının depo ile teması engellenmelidir. Depoya bağlı olan metal tesisat borularından en az birini topraklayınız.
- Deponun montajından sonra mutlaka iç ve dış yüzeylerini temizleyiniz. Deponun bulunduğu ortamı aşırı nemden ve her türlü kimyasal uçucu maddeden, kanalizasyondan ve su buharından uzak tutunuz.
- Deponun bulunduğu ortamın yeterince havalandırılmasını sağlayınız.
- Deponun üzerine çıkmayınız. Deponun üzerine baskı ve ağırlık yapabilecek herhangi bir malzeme koymayınız, dayamayınız.
- Depoya delici, kesici ve çizici aletlerle müdahalede bulunmayınız.
- Deponun üzerine sonradan parça kaynatmayınız veya vidalamayınız.
- Deponun periyodik temizlik ve bakımlarını (yılda en az 1 defa) yaptırınız.
- Deponun üzerinde bulunan civata, somun, conta, menhol, merdiven ve seviye göstergesi bağlantılarına müdahale etmeyiniz.
- Deponun temizliği için üretici firmanın önermediği herhangi bir kimyasal madde kullanmayınız.
- Yetkili servis dışında depoya müdahale etmeyiniz.



## Modüler Su Depolarında En Yeni Sistem; YERLİ TEKNOLOJİ MMS MODÜLER SU DEPOLARI GÜVENCESİ İLE...

# GRP (Kompozit) MODÜLER SU DEPOLARI



### GRP NEDİR, NASIL ÜRETİLİR?

GRP (GLASS REINFORCED POLYESTER) özel termoset reçine ve termopolyester cam elyafların dolgu malzemeleri ile birlikte çok yüksek basınçlarda belli proseslere tabi tutularak üretildiği çok özel bir kompozit malzemedir.

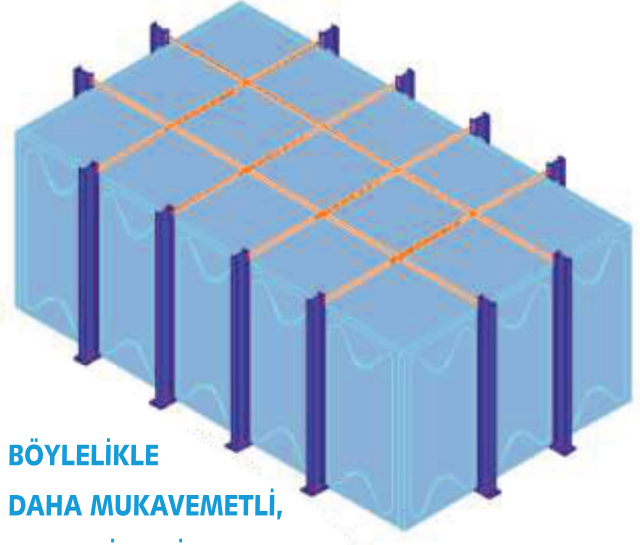
Üretim teknikleri ve içerisindeki katkı malzemelerden dolayı çok DENGELİ SAĞLAM, UZUN ÖMÜRLÜ, HAFİF ve YERİ DOLDURULAMAYAN HIJYEN BİR MALZEMEDİR.

Türkçe karşılığı GRP (CAM TAKVİYELİ POLYESTER) olarakta yaygın tanınır ve dünyanın her yerinde su depolama alanında öncelikle tercih edilmektedir.



## DIŞTAN GERĞİ SİSTEMİ

- Deponun içerisinde, mukavemetini etkileyecek hiçbir metal aksam bulunmamakla birlikte metal parçalarda oluşacak korozyon, kimyasal sıvılardan kaynaklı metal aşınmaları gibi etkenler ortadan kalkmış olur. Böylelikle zamanla korozyona maruz kalan veya aşınan metal gergilerin koparak deponun patlaması veya zarar görmesi gibi bir olasılık tamamen ortadan kalkmış olup, deponuzun sonsuz ömürlü olması sağlanmıştır.
- Dıştan gerği direkleri zemine sabitlendiğinden dolayı herhangi bir sarsıntıda, titreşimde veya depremde deponun yerinden oynaması, kayması ve devrilmesi gibi olasılıklar ortadan kalkmıştır.
- Dıştan gerği sistemi, içten gerği sistemine göre daha fazla mukavemet sağlamaktadır.
- Dıştan gerği sistemi, deponuzun içinde daha hijyenik bir ortam oluşmasını sağlar.



**BÖYLELİKLE  
DAHA MUKAVEMETLİ,  
DAHA HİJYENİK VE  
SONSUZ ÖMÜRLÜ  
OLMASI SAĞLANIR.**

**DEPOLARINIZ ARTIK;  
DAHA  
TEMİZ ve HİJYENİK,  
HAFİF ve ESTETİK,  
MUKAVEMETLİ ve de  
EKONOMİK  
ÜSTELİK  
ÇOK DAHA UZUN ÖMÜRLÜ**

## GRP DEPOLARIN KULLANILDIĞI ALANLAR

GRP depolar hem temiz,hem de çok uzun ömürlü (korozyona dayanıklı) olduğundan dolayı bir çok kullanım alanına sahiptir.

Kullanım alanlarının bazıları aşağıda verilmiştir:

- \*İçme suyu tankları,
- \*Yağmur suyu ve kuyu suları,deniz suyu tankları ,
- \*Rezerv-Ozmoz suları (iletkenliği çok düşük ve yüksek sular) tankları,
- \*Yangın suyu tankları, yüzme havuzları denge tankları,
- \*Distilasyon ve proses tankları,
- \*Kahverengi (foseptik), gri (ev atk suları) tankları,
- \*Endüstriyel proses, chiller, soğutucu su tankları,
- \*Sıcak su ve kimyasal madde depolama tankları,
- \*Tarım sulama alanları.



# REFERANSLARIMIZ ve BELGELERİMİZ



T.C. ÇEVRE VE ŞEHİRCİLİK BAKANLIĞI  
**TOKİ**  
TOPLU KONUT İDARESİ BAŞKANLIĞI



**EMLAK KONUT**  
GAYRİMENKUL YATIRIM ORTAKLIĞI A.Ş.



İSTANBUL  
BÜYÜKŞEHİR  
BELEDİYESİ

**Kiptaş**



**WRAS**  
WATER REGULATIONS ADVISORY SCHEME





**MMS**  
MODÜLER SU DEPOLARI



Akçaburgaz Mah. 1593 Sk. A Blok  
No: 6 İç Kapı No: 5 Esenyurt/İstanbul



info@mmssudepolari.com.tr



www.mmssudepolari.com.tr